

FOR FERRI - FSE 2014-2020, Asse XI Sviluppo Urbano Sostenibile, Az. 12.1 Rigenerazione urbana sostenibile - Sida Az. 12.1.a SdUS dell'area urbana: Borgo della Serra di S. Eufemia per l'Associazione dei Comuni di Melito e Parabita

Riqualificazione di percorsi pedonali e aree a verde di via S. Periti e Parco comunale A. Moro: realizzazione di pista ciclabile, efficientamento della pubblica illuminazione e manutenzione straordinaria immobili e infrastruttura idraulica in zona Parco comunale e Viale Stazione

PROGETTO DEFINITIVO - IMPORTO: € 1.331.400,00

ArkGeo
 INGEGNERIA
 PROGETTAVANCE Arch. Antonio MANCIA



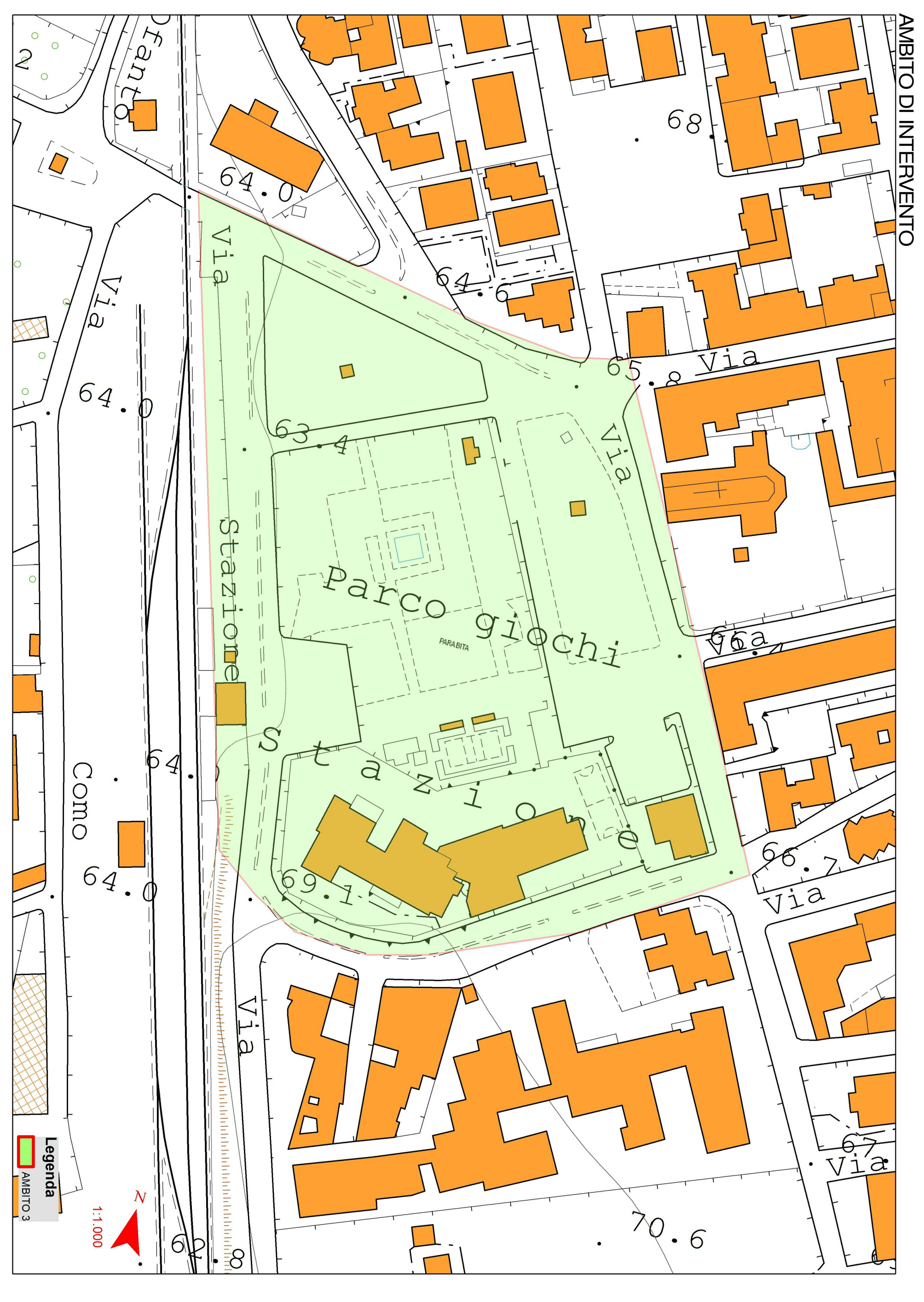
TITOLO DELLA TAVOLA
 EFFICIENTAMENTO PUBBLICA ILLUMINAZIONE - AMBITO 3

SCALA: 1 : 100

TAV. 02

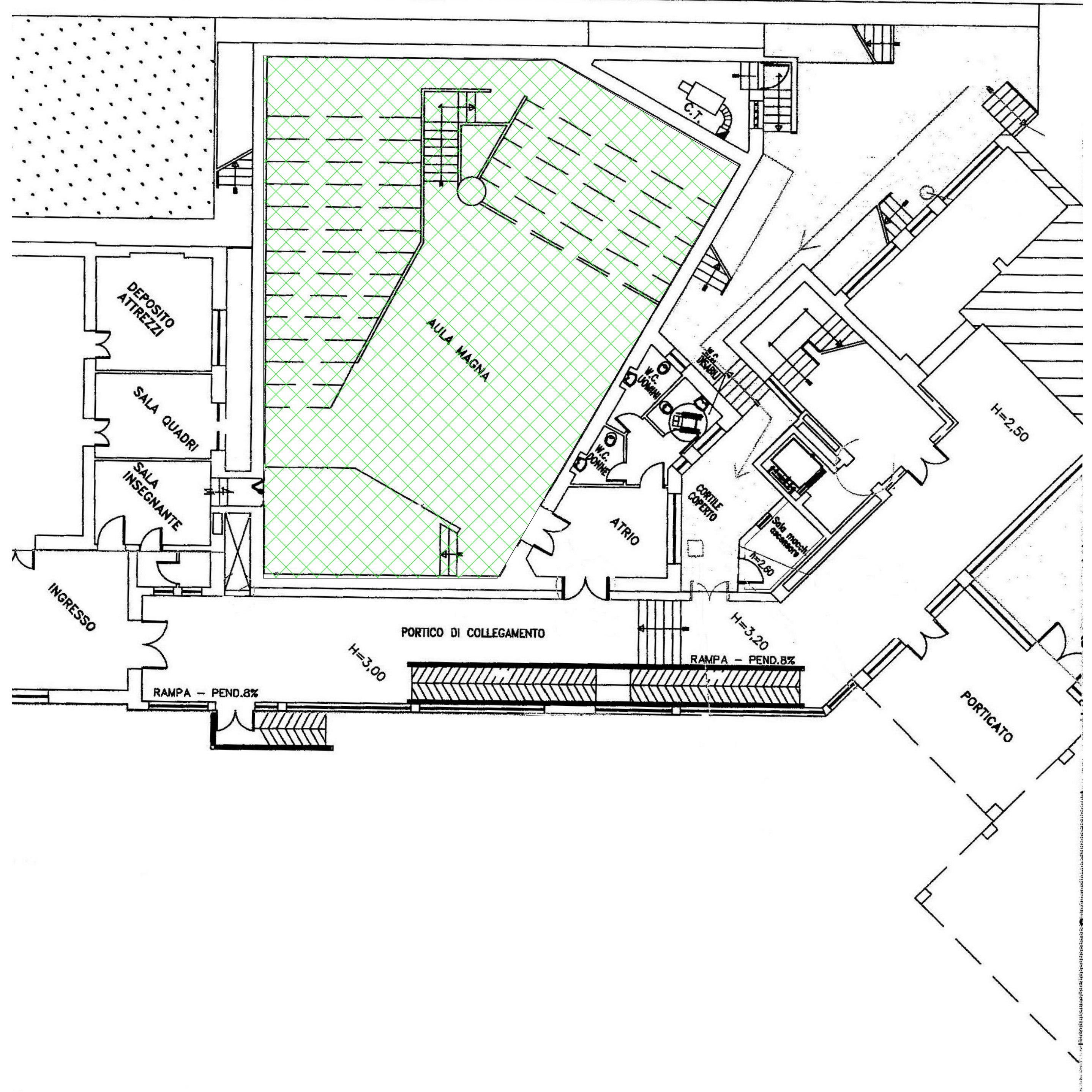
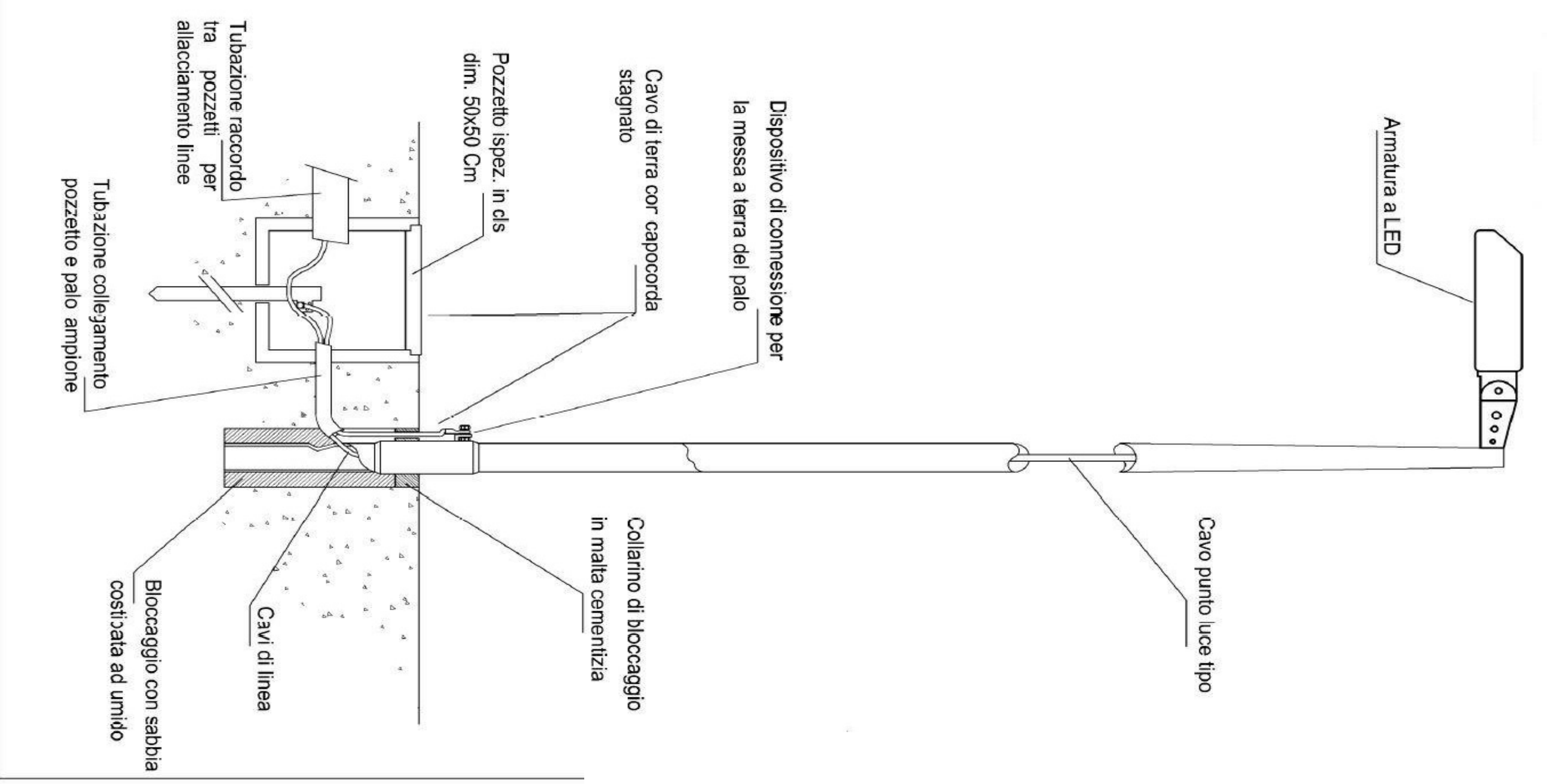
CODICE: PF-01/19 **DATA:** FEB. 2019

Disegnato da	Antonio Mancia	Descrizione	DEFINITIVO	Data	FEBBRAIO 2019
Controllato da	Antonino Murgia	Descrizione	DEFINITIVO	Data	FEBBRAIO 2019
Approvato da	Antonino Murgia	Descrizione	DEFINITIVO	Data	FEBBRAIO 2019

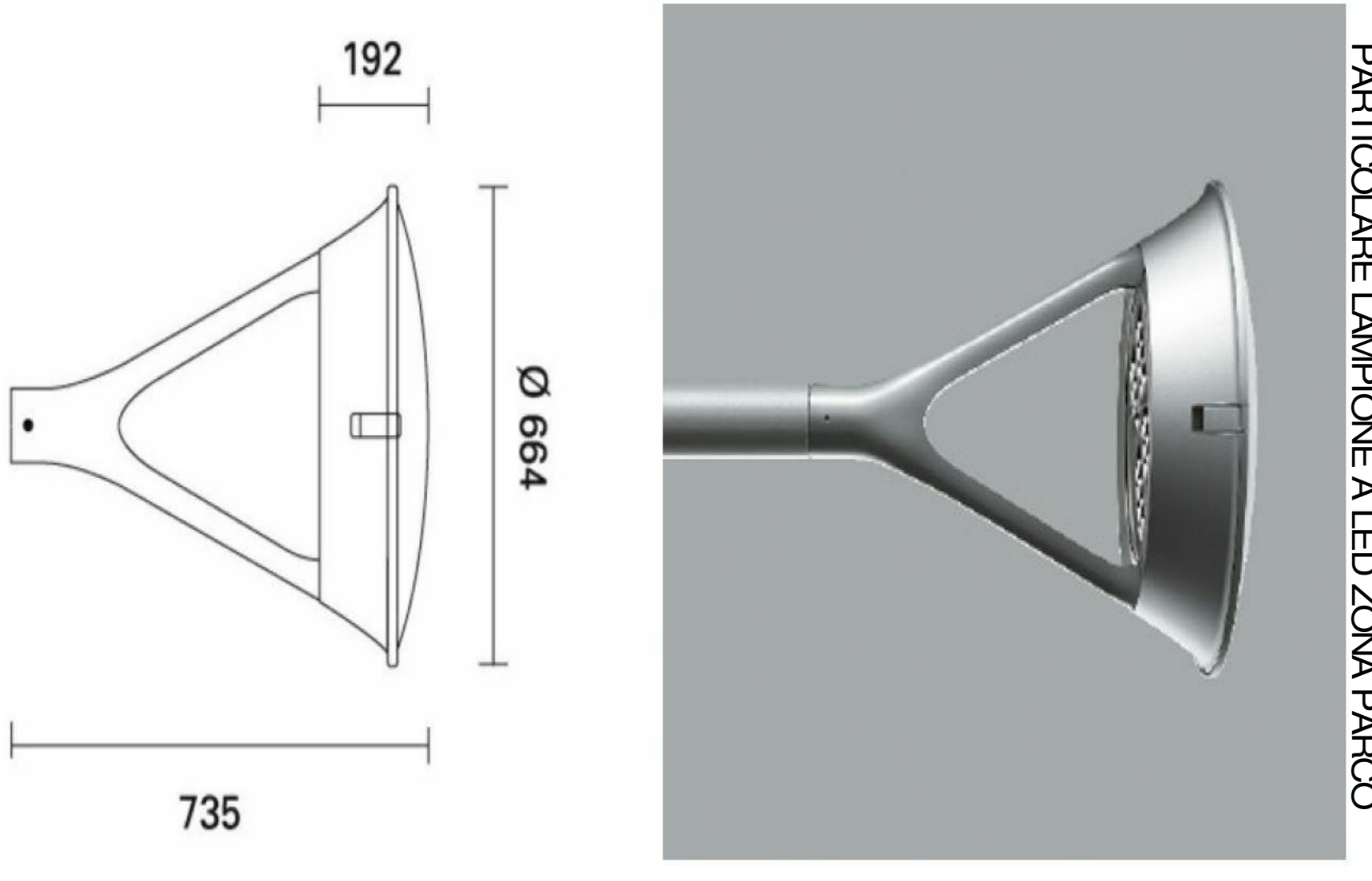


PARTICOLARE PALO DI ILLUMINAZIONE STRADALE

LAMPIONE a LED esterno



RELAMPING ALLA MAGNA MEDIANTE LAMPIONE A LED A INTENSITA' E TONALITA' VARIABILE DI DIMENSIONI 120 X 30 cm



PARTICOLARE LAMPIONE A LED ZONA PARCO

